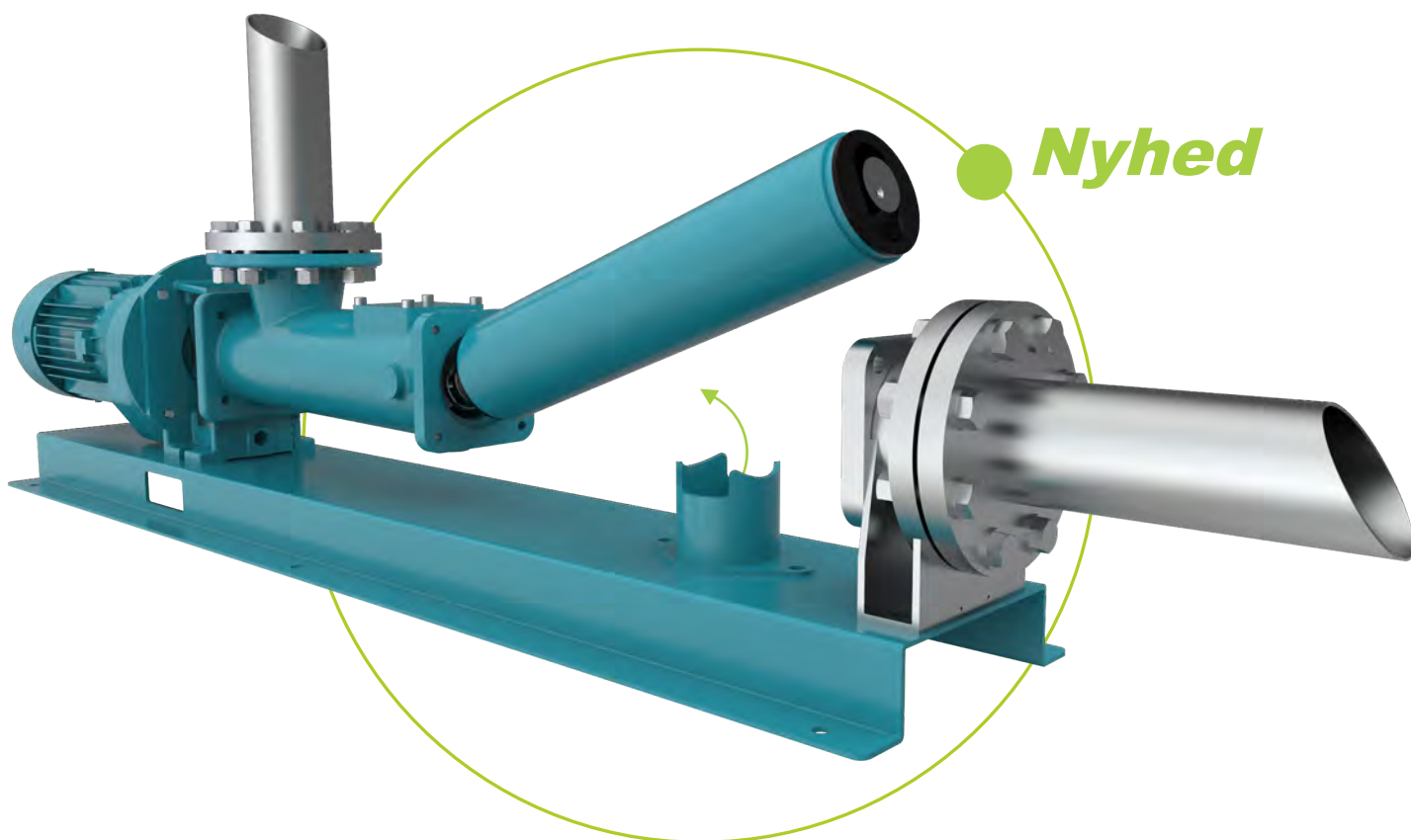




SyQuick

Ekcentersnekke pumper i servicevenligt design.



SYDEX PUMP

www.sydexpump.com

lobē

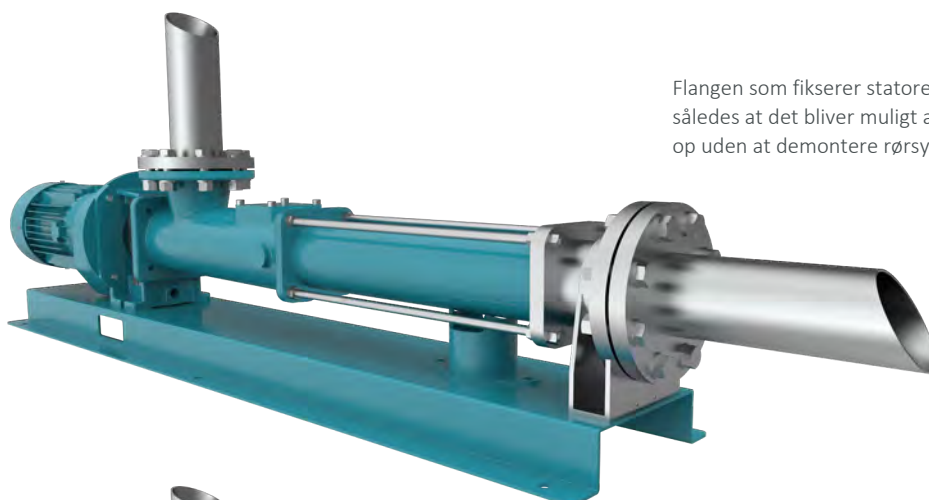
Danmark
Fabriksvej 13-15
6580 Vamdrup

Norge
Slemmestad veien 416 A
1390 Vollen

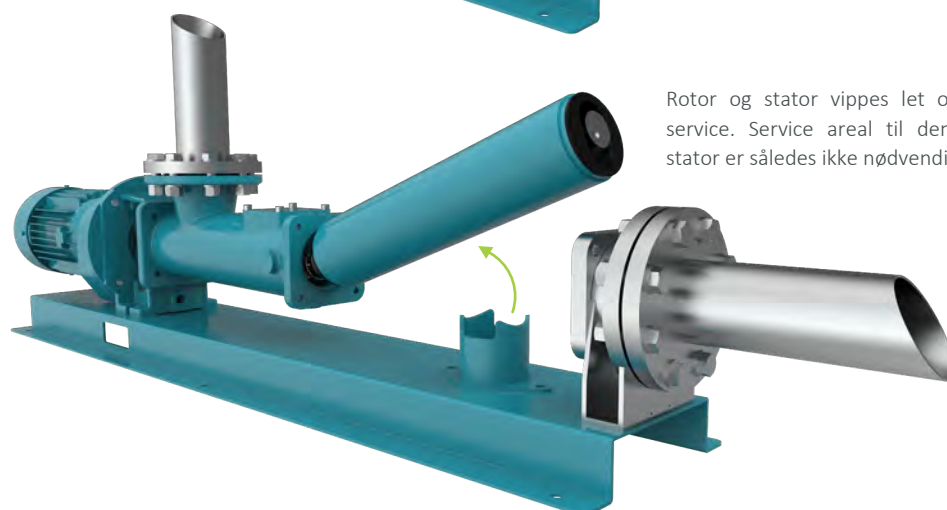
Sverige
Skeppsbrogatan 55
392 31 Kalmar

SyQuick *Ekcentersnekke pumpe med ny teknologi for mere servicevenlig design*

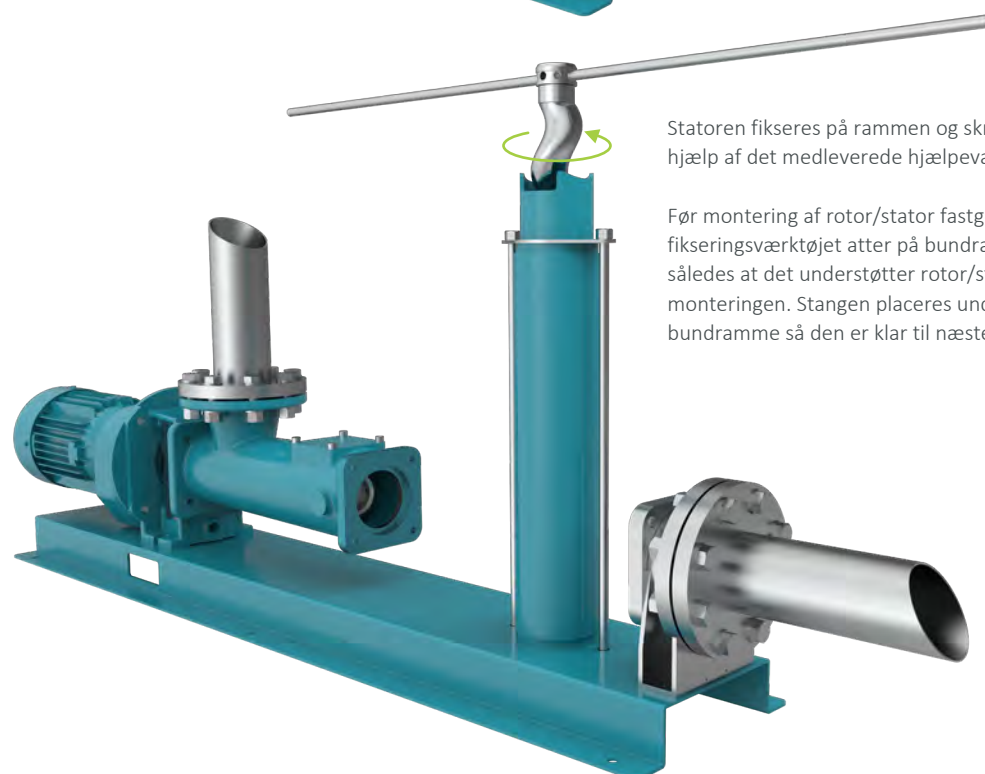
SyQuick-pumpen er den ideelle løsning til hurtig vedligeholdelse uden behov for adskillelse af rørene, hvilket især er en fordel når installationspladsen er begrænset. Rotor- og statorudskiftningsoperationerne er enkle og intuitive, hvilket reducerer vedligeholdelsestider og omkostninger markant. SyQuick-serien kombinerer et servicevenligt design med den anerkendte og gennemprøvede kvalitet fra SYDEX. Pumperne passer endvidere reservedele med konventionelle SYDEX pumper.



Flangen som fikserer statoren kan forskydes, således at det bliver muligt at vippe rotor/stator op uden at demontere rørsystemet.



Rotor og stator vippes let op for hurtig service. Service areal til demontering af stator er således ikke nødvendig.



Statoren fikseres på rammen og skrues let af ved hjælp af det medleverede hjælpeværktøj.

Før montering af rotor/stator fastgøres fikseringsværktøjet atter på bundrammen, således at det understøtter rotor/stator ved monteringen. Stangen placeres under bundramme så den er klar til næste gang.